



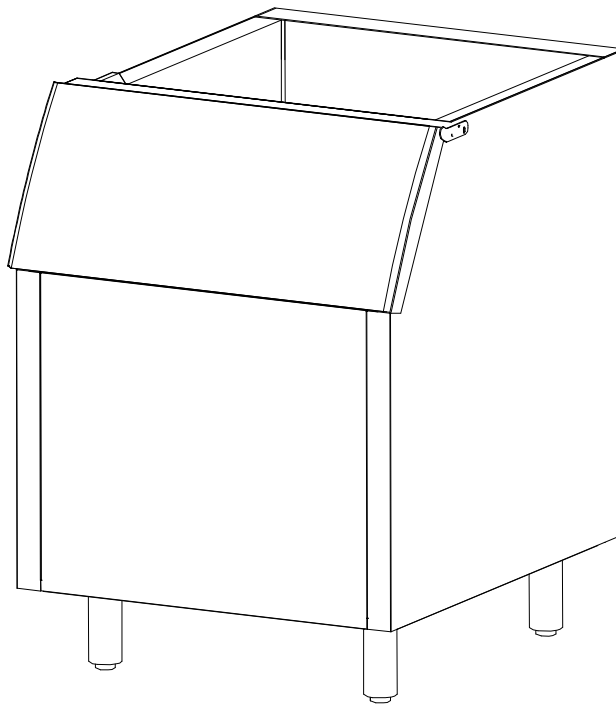
## **Ice Storage Bin**

### **User Manual**

---

## **Deposito De Hielo**

### **Manual del Usuario**



#### **Bluestone Appliance**

1333A North Avenue Suite 716

New Rochelle, NY 10804

Telephone: 1-888-822-8275

[www.bluestoneappliance.com](http://www.bluestoneappliance.com)

**Model/Modelo: B430S**

## INSTALLATION OF LEGS

Place the bin on its side to attach the legs (Fig.1). Attach each leg onto the bottom of the unit. Tighten the legs firmly until fully secured.

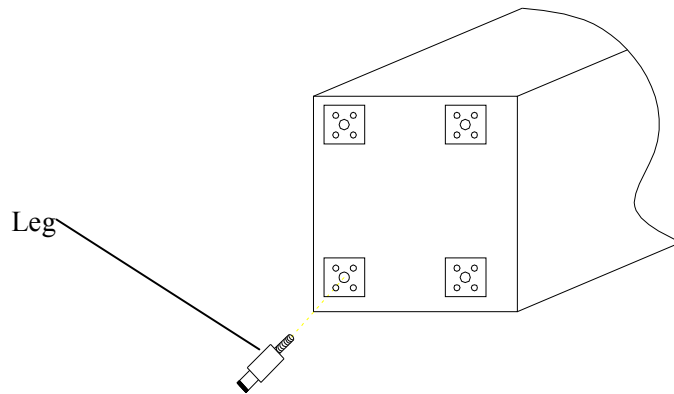
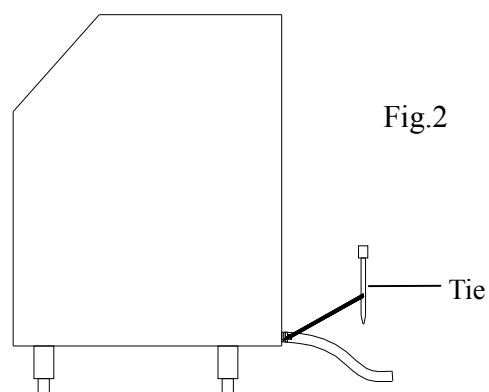


Fig. 1

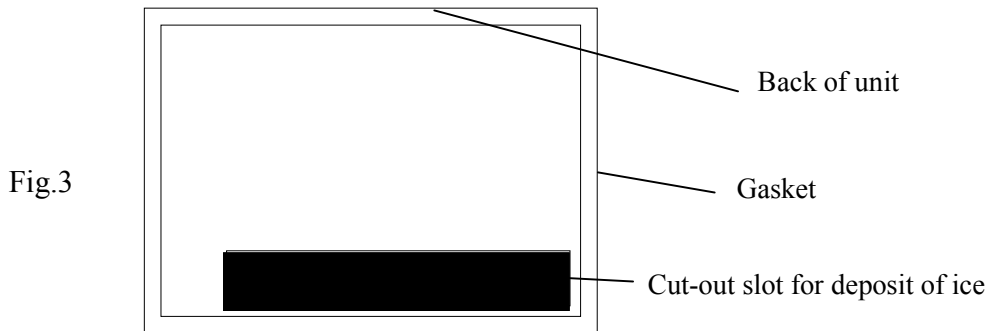
## INSTALLATION OF HOSE

Insert the drain hose firmly onto the drain pipe at the back of the unit and secure it with the supplied ties (Fig.2).



## INSTALLATION OF ICE- MAKING UNIT (BCIM460)

*Top View of Ice Bin*



- 1) Be sure the gasket is in place on the top surface of the bin as shown in Fig.3.
- 2) Place the ice-making unit, Bluestone Appliance model BCIM460, on top of the bin and make sure it is properly aligned with the sides and back edge.
- 3) Turn the brackets at the back of the ice bin and align them with the holes in the bottom of the ice-making unit (Fig. 4). Fasten the brackets in place with the screws supplied (Fig.5).
- 4) Place the assembly in its final location. Make sure it is level by using a carpenter's level and rotating the adjustable feet on the legs. Apply sealant as necessary between ice maker and bin.

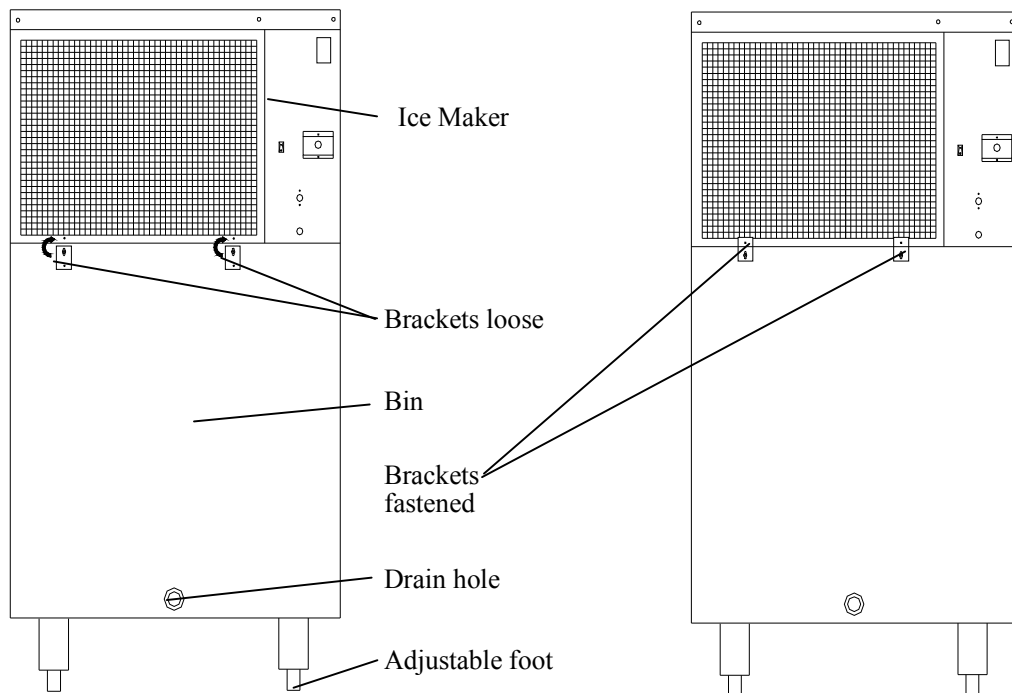


Fig.4

Fig.5

## CLEANING AND MAINTENANCE

### CAUTION

If the ice bin is left unused for a long time, before the next use it should be thoroughly cleaned. Do not leave any solution inside the bin after cleaning.

Never keep anything other than ice in the bin. Objects like wine and beer bottles and soda cans are unsanitary, and labels may slip off and plug up the drain hole.

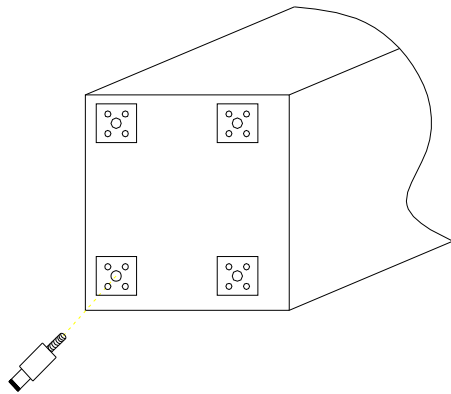
The plastic inner liner of the ice bin must be cleaned and sanitized before use. We suggest wiping or spraying the liner with a solution of 1 ounce of household bleach in 2 gallons of hot water (95° to 115°F). Rinse thoroughly with clean water and drain the bin.

The exterior stainless steel surfaces can be cleaned with a stainless steel cleaner such as 3M Stainless Steel Cleaner & Polish or the equivalent.

The interior of the bin should be cleaned and sanitized periodically as described above to ensure clean, sanitary ice. Be sure the bin is empty of ice before cleaning the interior.

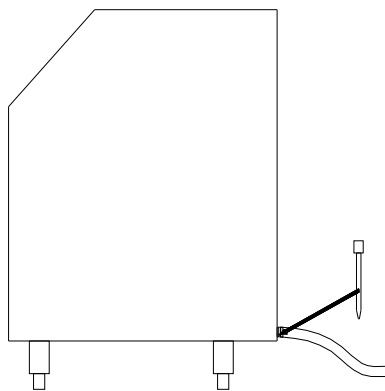
## INSTALACIÓN DE LAS PATAS

Coloque la bandeja en su lado para sujetar las piernas (Fig. 1). Instale un tope en la parte inferior de la unidad. Apriete las piernas firmemente hasta que esté completamente asegurada.



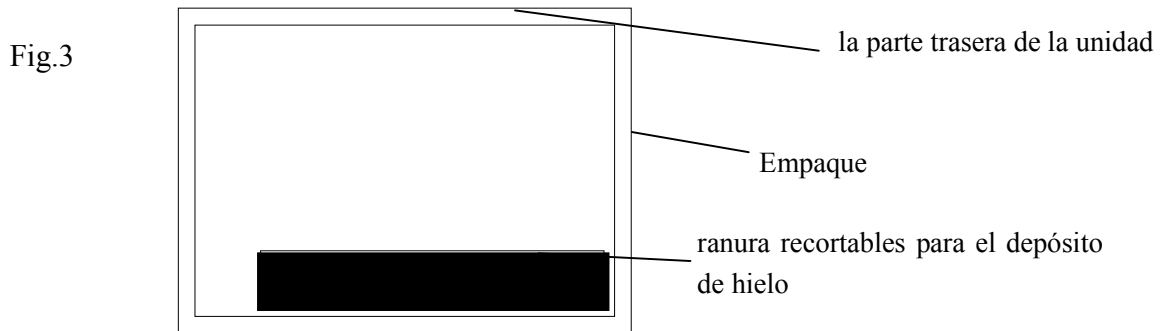
## INSTALACIÓN DE LA MANGUERA

Inserte la manguera de desagüe firmemente sobre el tubo de drenaje en la parte posterior de la unidad y fíjelo con la vínculos suministrados (Fig. 2).



## INSTALACIÓN DE LA UNIDAD de fabricación de hielo (BCIM460)

Vista superior del depósito de hielo



- 1) Asegúrese de que la junta esté en su lugar en la superficie superior de la caja como se muestra en la figura 3.
- 2) Coloque la unidad de fabricación de hielo, Bluestone modelo BCIM460, en la parte superior de la caja y asegúrese de que esté bien alineado con los lados y el borde posterior.
- 3) Gire los soportes en la parte posterior del depósito de hielo y alinearlos con los orificios en la parte inferior de la unidad de fabricación de hielo (fig. 4). Fije los soportes en su lugar con los tornillos suministrados (Fig. 5).
- 4) Coloque el conjunto en su ubicación final. Asegúrese de que esté nivelada con un nivel de carpintero y girando las patas ajustables en las piernas. Aplique sellador en caso necesario entre la fábrica de hielo y la bandeja

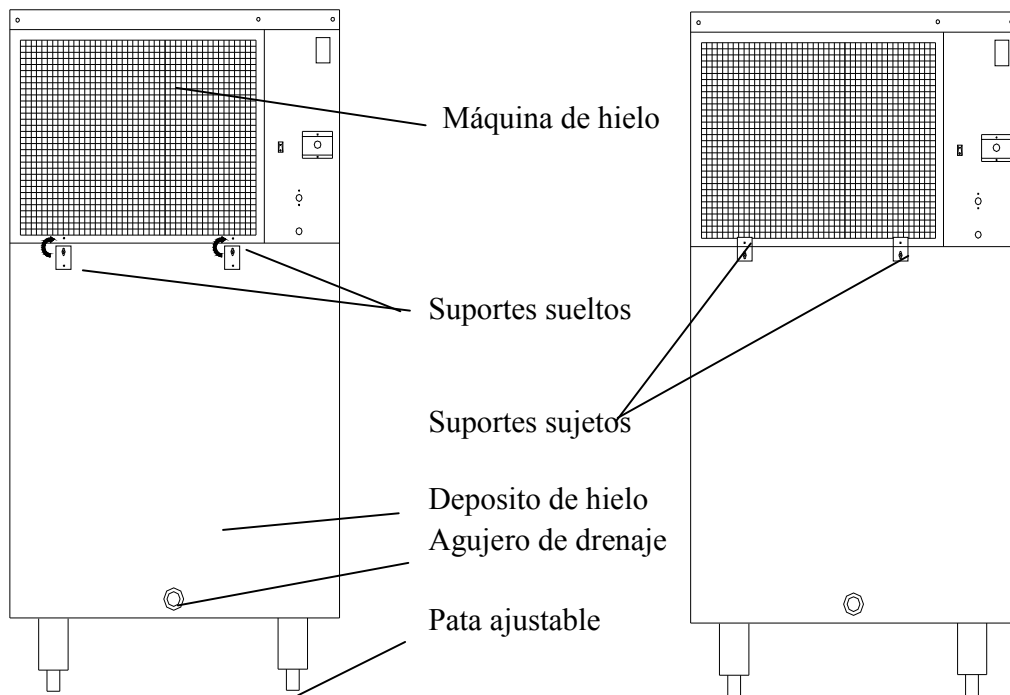


Fig.4

Fig.5

## LIMPIEZA Y MANTENIMIENTO

### PRECAUCIÓN

Si el depósito de hielo no se utiliza durante mucho tiempo, antes del próximo uso debe ser limpiarse a fondo. No deje ninguna solución en el recipiente después de la limpieza.

Nunca mantenga otra cosa que hielo en el depósito. Los objetos como botellas de vino y cerveza y latas de soda son insalubres, y las etiquetas pueden resbalar y tapan el agujero de drenaje

El forro interior de plástico del depósito de hielo deben limpiarse y desinfectarse antes de usarse. Sugerimos limpiar o pulverizar el revestimiento con una solución de 1 onza de cloro de uso doméstico en 2 galones. de agua caliente (95 a 115° F) Enjuague bien con agua limpia y de drenaje del depósito.

Las superficies exteriores de acero inoxidable se puede limpiar con un limpiador de acero inoxidable como 3M inoxidable limpiador de acero o su equivalente.

El interior de la caja se debe limpiar y desinfectar periódicamente como se describe arriba para garantizar el hielo limpio y desinfectado. Asegúrese de que el depósito está vacío de hielo antes de limpiar el interior.



Tested and certified to NSF standard 12 by NSF International  
Probado y certificado por NSF International de acuerdo con la norma NSF 12